

# Instructiekaart zorgvuldig graven

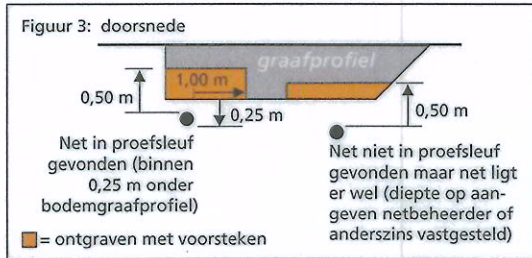
Zijn er bij het graven van proefsleuven netten aangetroffen *in* het graafprofiel?  
• zie voor het graafprofiel figuur 1.

ja Boven de kabel of leiding ontgraven 'met voorsteken' vanaf 0,25 m boven de gevonden ligging.

nee

Liggen er netten in het gebied van 0,00 tot 0,50 m *onder* het graafprofiel?  
• dit kan worden vastgesteld aan de hand van de gegraven proefsleuven maar kan ook blijken uit informatie van netbeheerders.

ja Over een strook van 1,00 m ter weerszijden van de ligging van het net ontgraven 'met voorsteken' vanaf 0,50 m boven de ligging.



nee

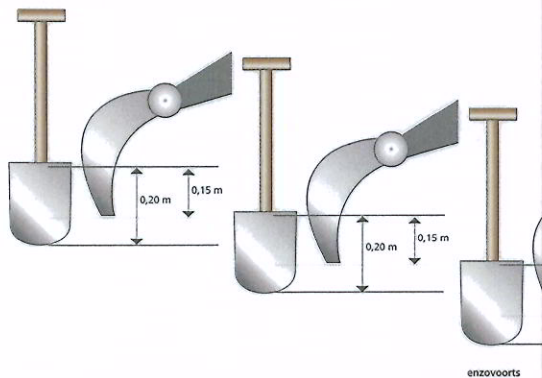
Liggen er netten in het gebied van 0,00 tot 0,75 m *naast* het graafprofiel?  
• dit kan worden vastgesteld aan de hand van de gegraven proefsleuven maar kan ook blijken uit informatie van netbeheerders.

ja Over een strook van 0,75 m naast de ligging van het net ontgraven 'met voorsteken' vanaf 0,50 m boven de ligging.

nee Ontgraven zonder nadere voorwaarden.

**LET OP:** In de nabijheid van netten met gevaarlijke inhoud is het mogelijk niet toegestaan machinaal te ontgraven. Informeer daar naar. **Graaf niet zolang daarover geen duidelijkheid bestaat.**

## Ontgraven met voorsteken



enzovoorts

**LET OP:** Deze instructiekaart alleen gebruiken bij **vooraf geplande werkzaamheden** en in omstandigheden **waar proefsleuven gegraven kunnen worden**. Situaties waar geen proefsleuven gegraven kunnen worden zijn bijvoorbeeld:  
- het net ligt onder water  
- het net ligt meer dan 1,50 m onder maaiveld  
**In deze situaties handelen volgens instructies van de verantwoordelijke (uitvoerder) of van de netbeheerder.**

### Wat te doen bij:

Het aantreffen van netten met een afwijkende ligging.  
• hiervan is sprake als de feitelijke ligging meer dan 1,00 m afwijkt van de ligging volgens tekening  
• een afwijkende ligging kan worden aangetroffen zowel bij het graven van proefsleuven als bij het uitvoeren van de graafwerkzaamheden zelf

Informeer de direct leidinggevende (bijvoorbeeld uitvoerder) of de netbeheerder.

Het aantreffen van onbekende netten.

Informeer de direct leidinggevende.

Het constateren van beschadigingen.

Informeer de direct leidinggevende.

Het veroorzaken van schade, ook als het een kleine beschadiging betreft waardoor levering niet wordt onderbroken.

Onderneem één of meer van de volgende acties:  
• draag in gevaarlijke situaties als eerste zorg voor de eigen veiligheid en die van anderen  
• handel volgens bedrijfsinterne instructies  
• informeer de direct leidinggevende  
• informeer de netbeheerder

**BELANGRIJK:** Vul bij het veroorzaken van schade het KLO-graafincidentenformulier in of verzoek de direct leidinggevende dit te doen. **Het formulier is te vinden op [www.graafschade-voorkomen.nl](http://www.graafschade-voorkomen.nl) onder 'projecten'**

Ruimte voor het vermelden van contactgegevens en telefoonnummers

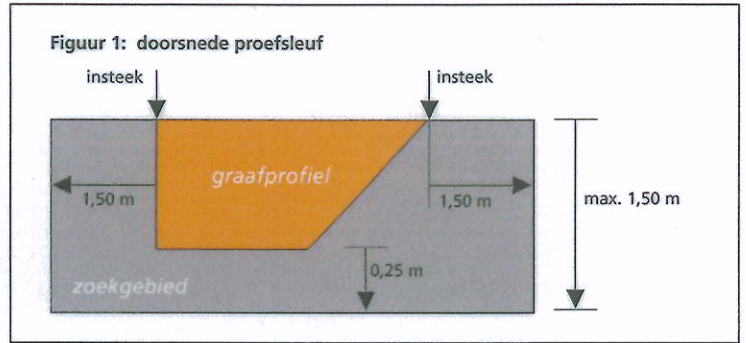
TAP 1

Is de gebiedsinformatie op de graaflocatie aanwezig en is deze niet ouder dan 20 dagen?  
 • tekeningen van de ondergrondse netten, maar ook alle andere informatie over die netten.

nee — Verzoek de direct leidinggevende (bijvoorbeeld uitvoerder) om die informatie. **Graaf niet vóórdát de informatie er is.**  
 ja —

Bepaal of er proefsleuven gegraven moeten worden:  
 1 stel de plaats van het graafprofiel vast (de insteken van de grondroering op maaiveldhoogte)  
 2 stel het zoekgebied vast (figuur 1)

**Bevinden zich volgens de gebiedsinformatie kabels of leidingen in het zoek gebied: Dan zijn proefsleuven noodzakelijk.**



TAP 2

Blijkt uit de gebiedsinformatie of er sprake is van een net met gevaarlijke inhoud?  
 • bij een net met gevaarlijke inhoud zijn voorzorgsmaatregelen wettelijk verplicht.

ja — Is er contact geweest met de netbeheerder en zijn de voorzorgsmaatregelen getroffen?  
 weet niet — Doe navraag bij de direct leidinggevende. **Graaf niet zolang dit niet duidelijk is.**  
 nee — Ga naar stap 3.

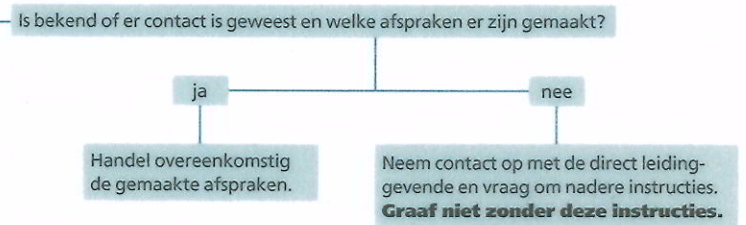
nee/weet niet — Neem contact op met de direct leidinggevende. **Graaf niet vóórdát de maatregelen zijn getroffen.**  
 ja — Ga naar stap 3.

**LET OP:** Bij netten met gevaarlijke inhoud moet de netbeheerder in ieder geval de ligging van het net in het terrein hebben aangegeven. **Graaf niet zolang deze maatregel bij netten met gevaarlijke inhoud niet is getroffen.**

TAP 3

Blijkt uit de gebiedsinformatie of er sprake is van netten waarvan de netbeheerder een beheerszone hanteert of waarbij van de netbeheerder voorzorgsmaatregelen getroffen moeten worden?  
 • het gaat hier niet om netten met een gevaarlijke inhoud.

ja — De netbeheerder neemt zelf contact op om nadere afspraken te maken.  
 weet niet — Doe navraag bij de direct leidinggevende.  
 nee — Ga naar stap 4.

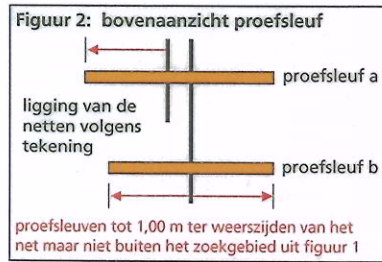


TAP 4

Zijn er volgens stap 1 proefsleuven nodig?

nee — Ontgraven zonder nadere voorwaarden.  
 ja — Graaf proefsleuven volgens figuur 2 of zorg dat deze gegraven worden.

Zijn de gezochte netten in de proefsleuf aangetroffen?  
 ja — Ontgraaf volgens het protocol van stap 5.  
 nee — Ga bij de direct leidinggevende na wat er verder moet gebeuren.



**LET OP:** De lengte van de proefsleuf geldt voor iedere afzonderlijke kabel of leiding waarvoor een proefsleuf gegraven moet worden. Deze proefsleuven mogen wel overlappen (zie proefsleuf a in figuur 2).

**LET OP:** De diepte van de proefsleuf is nooit meer dan de diepte van het zoekgebied volgens figuur 1.

**LET OP:** De plaatsen van de proefsleuven en het aantal hangt af van de situatie. Op grond van zijn ervaring bepaalt de grondroerder waar proefsleuven komen.